

## Contorul de energie termică ROSSWEINER HEAT one / HEAT one K

### HEAT one / HEAT one K dintr-o privire

- Aparat compact cu măsurarea impulsurilor fara utilizarea campului magnetic
- Indicator rotativ pentru citirea simplă a afişajului LCD
- Afişare și stocarea valorilor actuale de stare si a valorilor statistice (este posibilă stocarea valorilor până la 13 luni) în două câmpuri
- Parametrizare și citire prin infrarosu (compatibilitate IrdA)
- Este posibilă setarea altei zile de citire (setare de bază 31.12.) cu ajutorul software-ului de parametrizare
- Durata de viață a bateriei 10 ani + 0,5 ani
- Este posibil montajul în poziție orizontală și verticală, indiferent de configuratia conductei

HEAT one



HEAT one K



# Contorul de energie termică ROSSWEINER HEAT one / HEAT one K

## LCD cu opt poziții

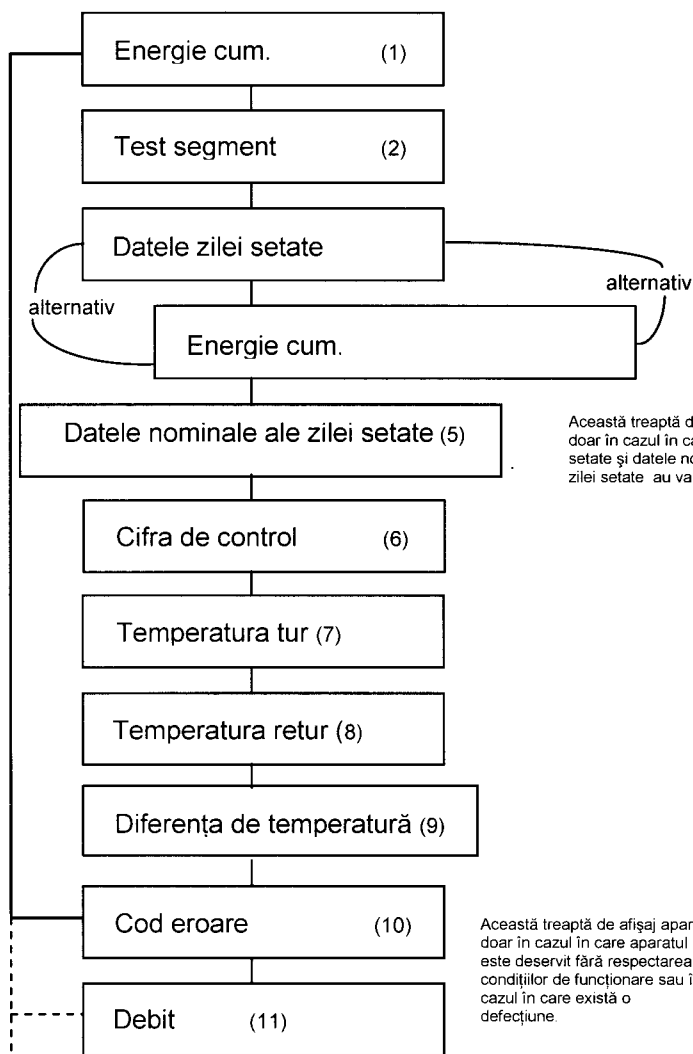
Gama de contoare FLOW-RO HEAT-one și HEAT-one K dispun de un afișaj LCD cu opt poziții. Prin tasta de acționare pot fi apelate în două câmpuri valorile actuale de stare și valorile statistice.

← Schimbarea afișajului: apăsați pentru o perioadă mai lungă (> 1,5 sec.) a tastei →

### Câmpul 1 „Actual“

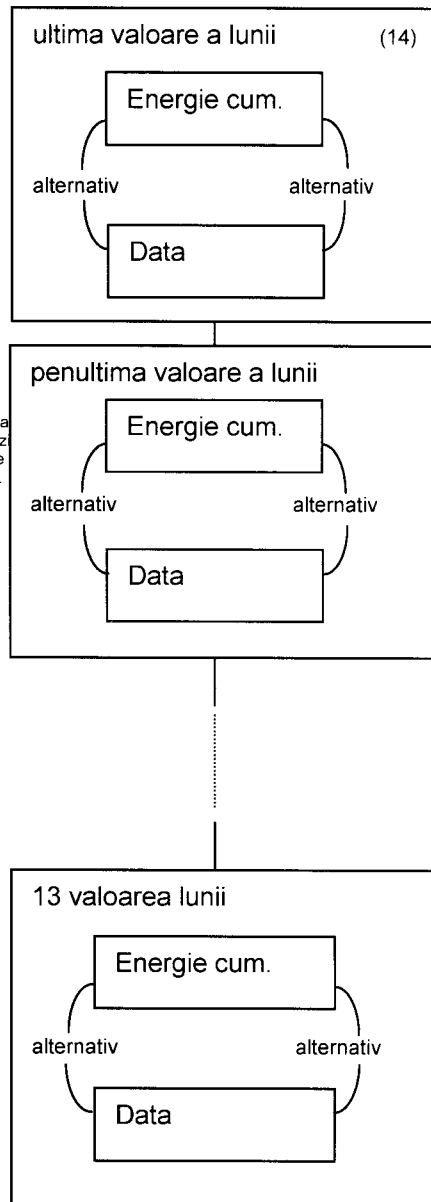
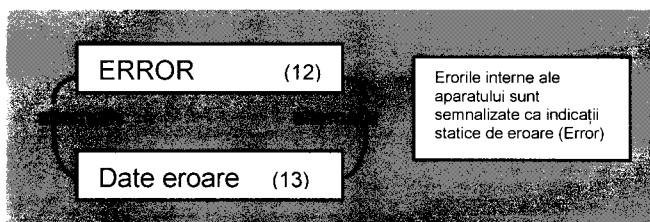
### Câmpul 2 „Statistică“

← Schimbarea afișajului: apăsați pentru scurt timp tasta →



Această treaptă de afișaj apare doar în cazul în care datele zilei setate și datele nominale ale zilei setate au valori diferite.

Această treaptă de afișaj apare doar în cazul în care aparatul este deservit fără respectarea condițiilor de funcționare sau în cazul în care există o defecțiune.



## Contorul de energie termică ROSSWEINER HEAT one / HEAT one K

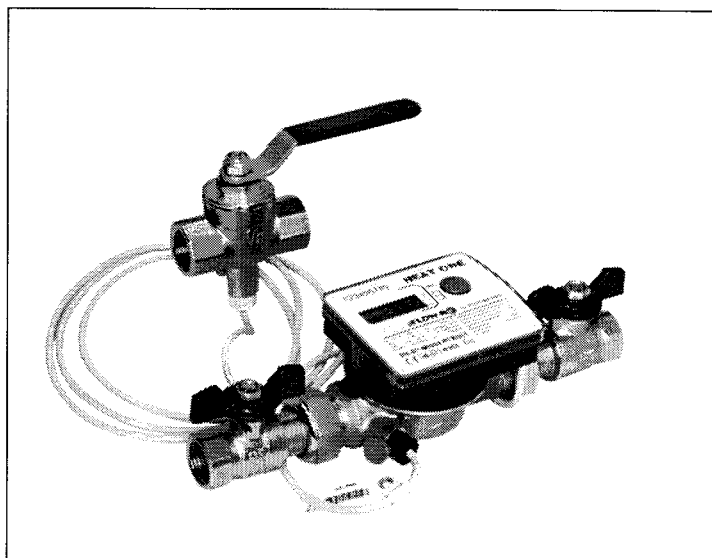
### Date tehnice – generalități HEAT one / HEAT one K

Clasa de precizie		3 conform DIN EN 1434	
Clasa de mediu		A conform DIN EN 1434	
Gradul de protecție IP		IP54 conform EN 60529	
Presiunea de lucru max. admisă	bar	10	
Domeniul de temperatură debitmetrul	°C	15 ..... 90	
Măsurarea temperaturii			
Domeniul de măsurare al senzorului de temperatură	°C	15 .....105	
Diferența de temperatură calibrata	K	5 ..... 90	
Temperaturile de pornire	°C	21 °C și $\Delta T \geq 0,6$ K	
Temperatura admisă a mediului			
Transport/depozitare	°C	-20 ..... +70	
Funcționare	°C	5 ..... 55	
Senzor de temperatură			
Element de măsurare		PT1000 conform EN 60751	
Diametrul tubului de protecție	mm	5,2 (HEAT one)	5,0 (HEAT one K)
Lungimea cablului	m	1,5	
Durata de viață a bateriei	ani	10 + 0,5	
Calitatea agentului termic		Directiva VDI 2035	

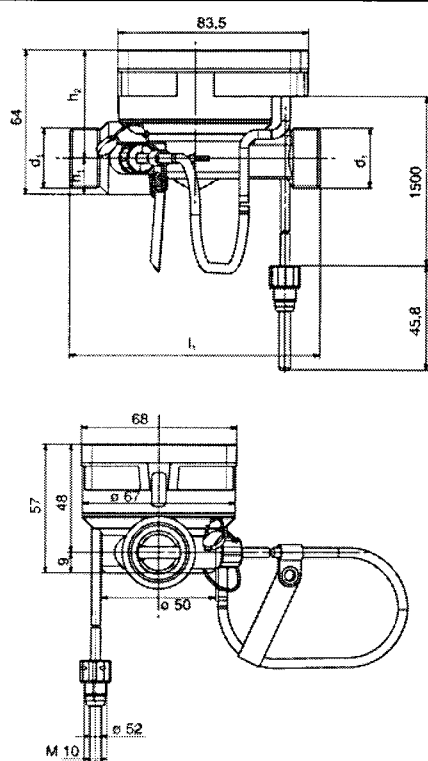
# Contorul de energie termică ROSSWEINER HEAT one

## Detalii

- Contor compact monojet cu debitul de nominal  $Q_n$  0,6 m<sup>3</sup>/h, 1,5 m<sup>3</sup>/h și 2,5 m<sup>3</sup>/h
- Dimensiunile exterioare reduse permit montajul ușor în aproape toate situațiile de montaj, deci și în locasurile de distribuție
- Senzor de temperatură (∅ 5,2 mm) pentru montajul simetric direct sau indirect (în teaca)
- **HEAT one** a fost conceput pentru montajul pe retur (la cerere se poate monta și pe tur)
- Autorizare conform MID

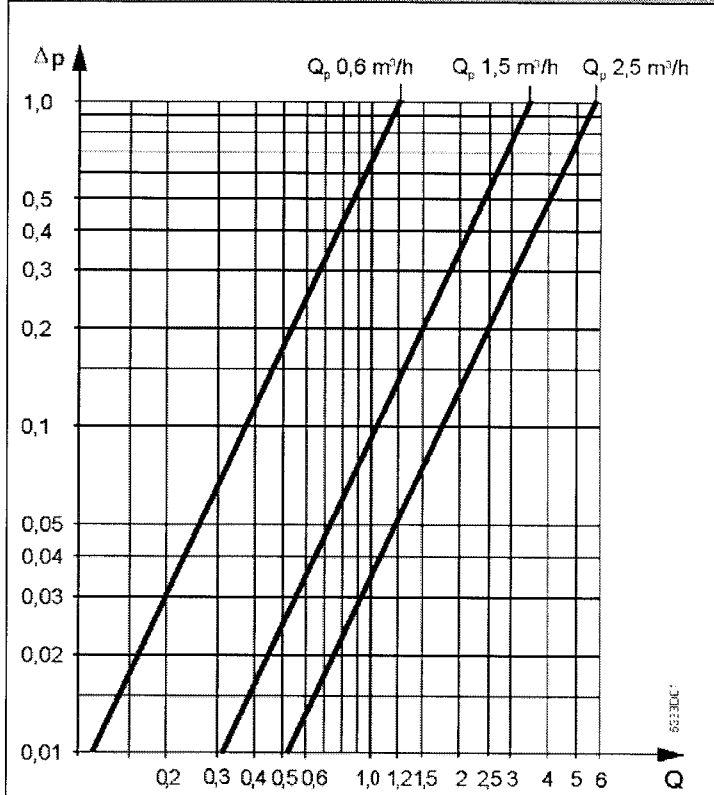


## Dimensiuni constructive



Mărimea contorului	$d_1$	$l_1$ in mm	$h_1$ in mm	$h_2$ in mm
$Q_n$ 0,6	G ¾	110	16	48
$Q_n$ 1,5				
$Q_n$ 2,5	G 1	130	15	49,5

## Diagrama de pierdere a presiunii



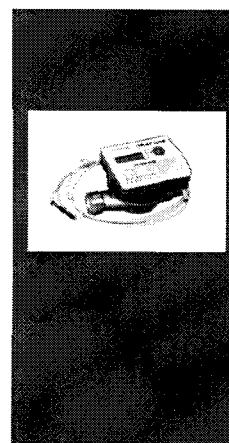
## Contorul de energie termică ROSSWEINER HEAT one

### Date tehnice – debitmetrul HEATone

Debit nominal	$Q_n$ m <sup>3</sup> /h	0,6	1,5	2,5
Diametrul nominal	DN	15	15	20
Racord filetat		3/4"	3/4"	1"
Lungimea de montaj	mm	110	110	130
Debitul nominal	$q_p$ l/h	600	1500	2500
Debitul maxim	$q_s$ l/h	1200	3000	5000
Debitul minim	$q_i$ l/h			
orizontal		12	30	50
vertical		24	60	100
Debitul de start minim masurat	l/h	4	10	16
Puterea calorică max. măsurabilă	kW	125	313	523

### Set de livrare

Denumire articol	Mărime nominală	Diametru nominal	Racord filetat	Lungime constructivă l	Buc. VPE	Nr. de comandă
Contorul de energie termică FLOW-RO HEAT one	$Q_n$ 0,6 m <sup>3</sup> /h	DN 15	G 3/4 B	110	1	127 906 0
Contorul de energie termică FLOW-RO HEAT one	$Q_n$ 1,5 m <sup>3</sup> /h	DN 15	G 3/4 B	110	1	127 907 0
Contorul de energie termică FLOW-RO HEAT one	$Q_n$ 2,5 m <sup>3</sup> /h	DN 20	G 1 B	130	1	127 908 0

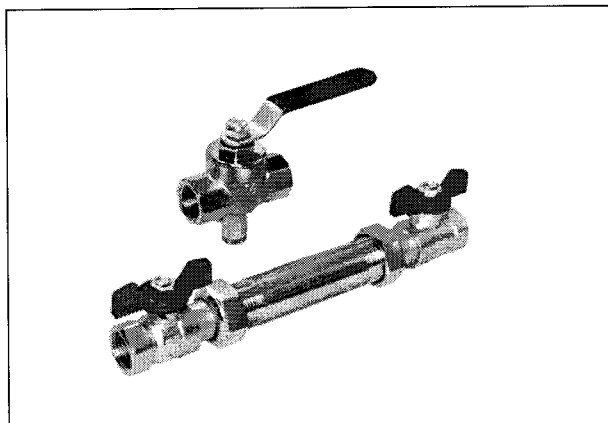


Set de livrare:

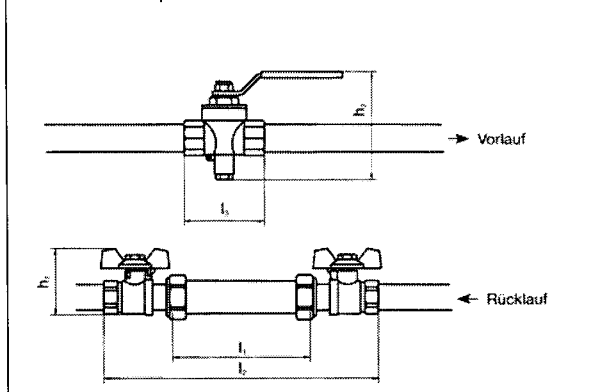
- 1x Contor compact de energie termică
- 2x Capac de protecție
- 2x Garnitura plata
- 1x Instrucțiuni de montaj
- 1x Instrucțiuni de utilizare
- 2x Sârmă de sigilat
- 2x Sigiliu Selflock
- 1x Racorduri filetate pentru senzorul de temperatură 2 bucati
- 2x Inel-O pentru senzorul de temperatură
- 1x Set de montaj pentru montajul senzorului de temperatură

## Contorul de energie termică – set echiparea bază

### Contorul de energie termică HEAT one – set pentru echiparea bază cu robinet cu bilă



Senzor de temperatură imersat direct în mediu

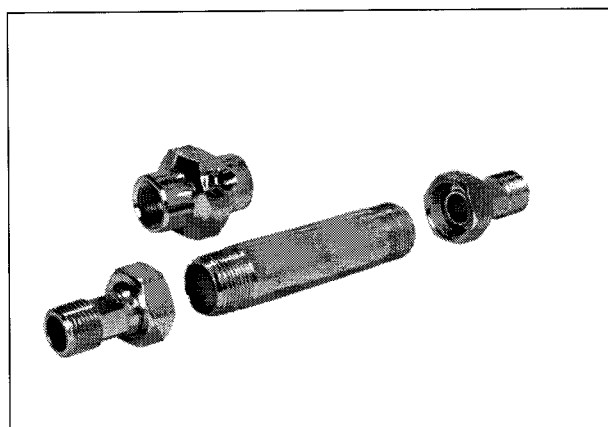


În cazul folosirii pentru WMZ	Diametru nominal	$l_1$	$l_2$	$l_3$	$h_1$	$h_2$	Buc. VPE	Nr. de comandă
$Q_n$ 0,6	DN 15	110	224	65	54	86	1	127 860 1
$Q_n$ 1,5								
$Q_n$ 2,5	DN 20	130	266	76	61	89	1	127 861 1
	DN 25	130	275	88	75	95	1	127 862 1

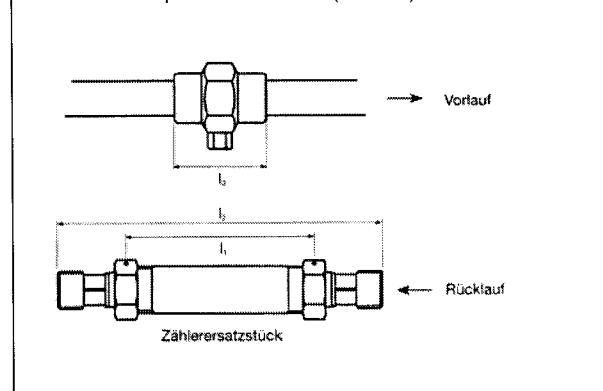
Set de livrare:

- 1 buc. robinet special cu bilă (tur)
- 2 buc. robinete cu bilă de închidere cu piuliță olandeză integrată inclusiv cu garnituri (retur)
- 1 buc. piesă intermediară contor (retur)

### Contorul de energie termică HEAT one – set pentru echiparea de bază cu teaca



Senzor de temperatură în teaca (indirect)



În cazul folosirii pentru WMZ	Diametru nominal	$l_1$	$l_2$	$l_3$	d	Buc. VPE	Nr. de comandă
$Q_n$ 0,6	DN 15	110	190	50	G ½	1	127 870 1
$Q_n$ 1,5							
$Q_n$ 2,5	DN 20	130	230	50	G ¾	1	127 871 1
				60	G 1	1	127 872 1

Set de livrare:

- 1 buc. racord cu teaca (tur)
- 1 buc. piesa intermediara pentru montaj contor (retur)
- 2 buc. filete (retur)
- 2 buc. garnituri (retur)

## Contor de energie termică – accesorii

### Contor de de energie termică – piese de schimb și accesorii

Denumire articol	Lungime constructivă mm	Filet exterior racord sudat	Buc. VPE	Nr. de comandă
Carcasa modulara pentru mecanismul de masura (retur) pentru HEAT one K (incl. capac orb, garnitură)	110	¾	1	127 652 9
	130	1	1	127 904 1

Denumire articol	Diametru nominal	Buc. VPE	Nr. de comandă	
Robinet special cu bilă	DN 15	5	128 091 2	
	DN 20	5	128 091 3	
	DN 25	5	128 091 4	
Robinet de închidere cu bilă	DN 15	10	161 012 0	
	DN 20	10	161 012 1	
Racord cu teaca	Rp ½	1	127 873 1	
	Rp ¾	1	127 874 1	
	Rp 1	1	127 875 1	
Teaca	M 10 x 1	1	127 876 1	
Adaptor pentru senzor	3/8 x M 10 x 1	1	139 400 1	
	¼ x M 10 x 1	1	139 402 1	
	½ x M 10 x 1	1	139 401 1	
Racord filetat (câte 2 buc.) incl. garnitură	DN 15	15	127 807 1	
	DN 20	10	127 824 1	
Piesă de racord pentru filet IG ¾" x AG 1" incl. garnitură	DN 20	1	127 037 0	
Piesă intermediara pentru montaj contor	lungime 110	DN 15	5	127 051 0
	lungime 130	DN 20	5	127 053 0
Set de sigilare		1	127 631 0	
Cheie de montaj pentru contorul cu capsula de măsurare		1	127 904 0	

