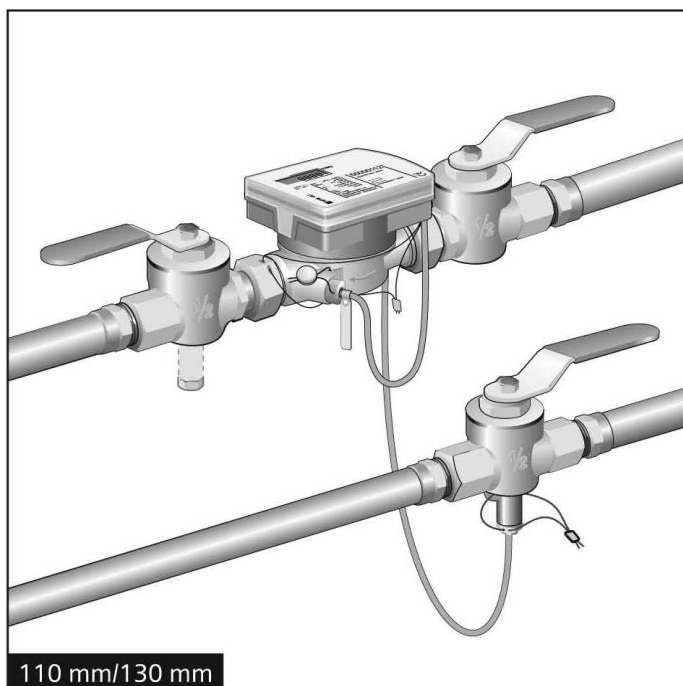
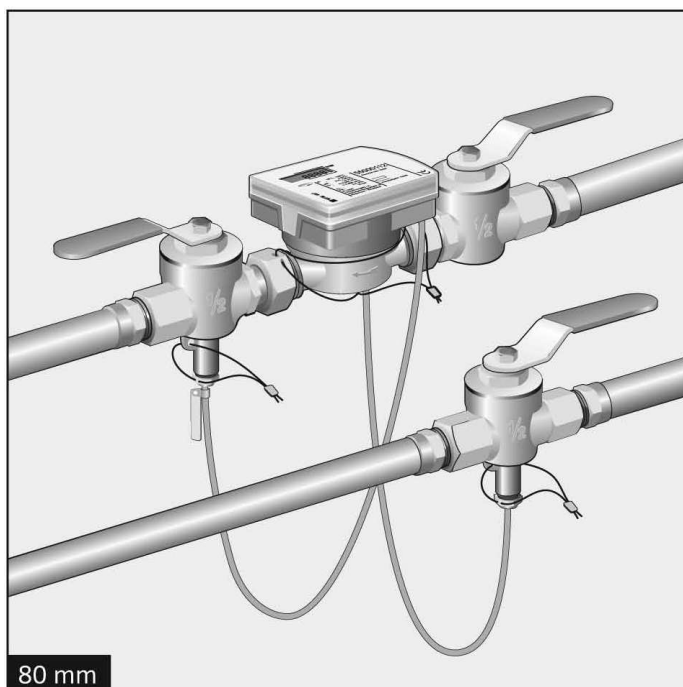


INSTRUCTIUNI DE MONTAJ CONTOR DE ENERGIE TERMICA COMPACT HEAT-ONE

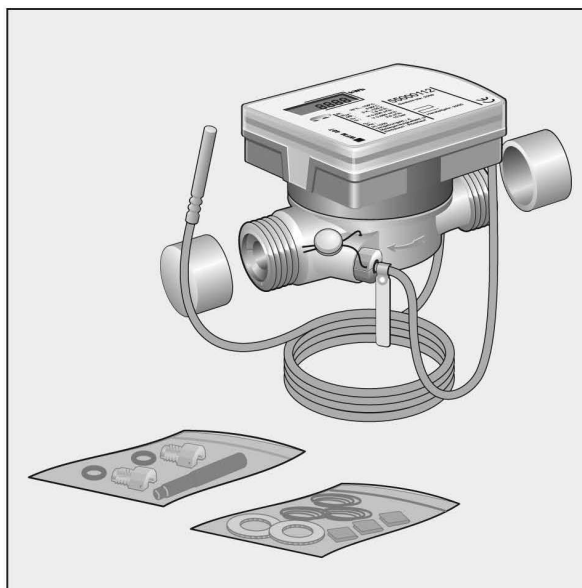




Contor de energie termica monojet de 110 sau 130 mm, cu un senzor de temperatura montat direct in robinetul cu sfera de izolare si un senzor de temperatura montat in corpul contorului.

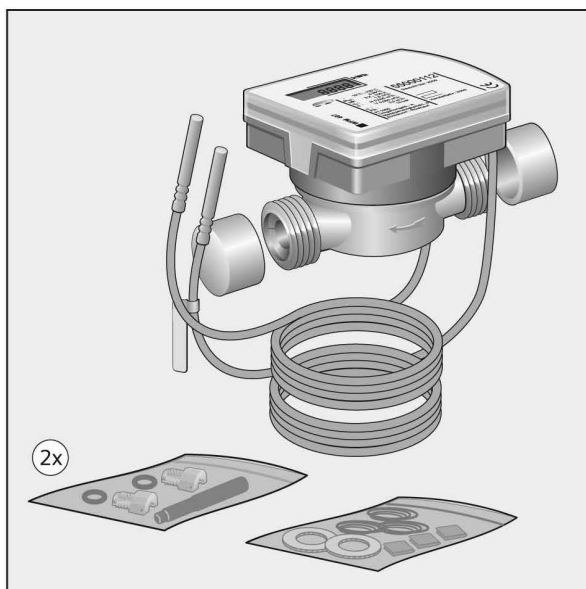


Contor de energie termica monojet de 80 mm, cu ambii senzori de temperatura montati in robinetii cu sfera de izolare.



Continut cutie livrare contor: un contor de energie termica de 110 sau 130 mm, doua capace de protectie din plastic, instructiuni de montaj si doua pachete din plastic:

- pachetul 1: doua garnituri pentru contor, 3 sigilii, 3 fire pentru sigilii;
- pachetul 2: doua garnituri O-ring, dispozitiv de montaj garnituri, adaptor senzor de temperatura.



Continut cutie livrare contor: un contor de energie termica de 110 sau 130 mm, doua capace de protectie din plastic, instructiuni de montaj si trei pachete din plastic:

- pachetul 1: doua garnituri pentru contor, 3 sigilii, 3 fire pentru sigilii;
- pachetul 2+3: doua garnituri O-ring, dispozitiv de montaj garnituri, adaptor senzor de temperatura.

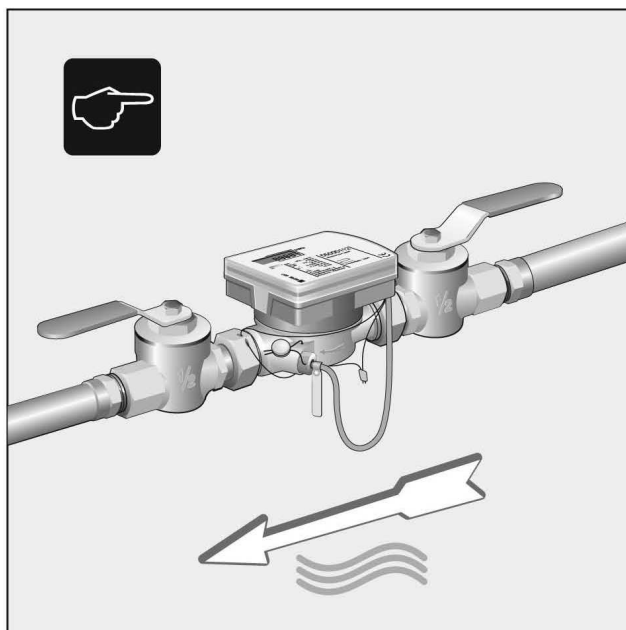


Scule necesare pentru montajul contorului de energie termica: chei fixe de 14, 27 si 30, si un cleste pentru taiat fire.

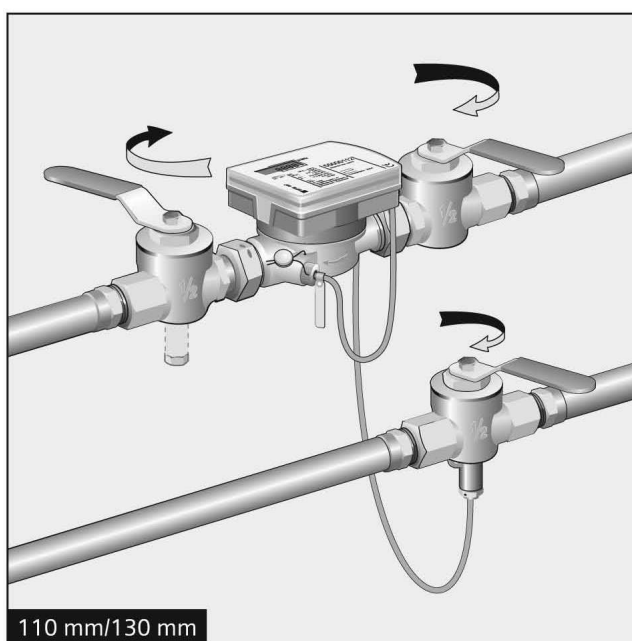


Eingebauter Zähler ist druckführendes Bauteil!
Verbrühungsgefahr durch heißes Wasser!

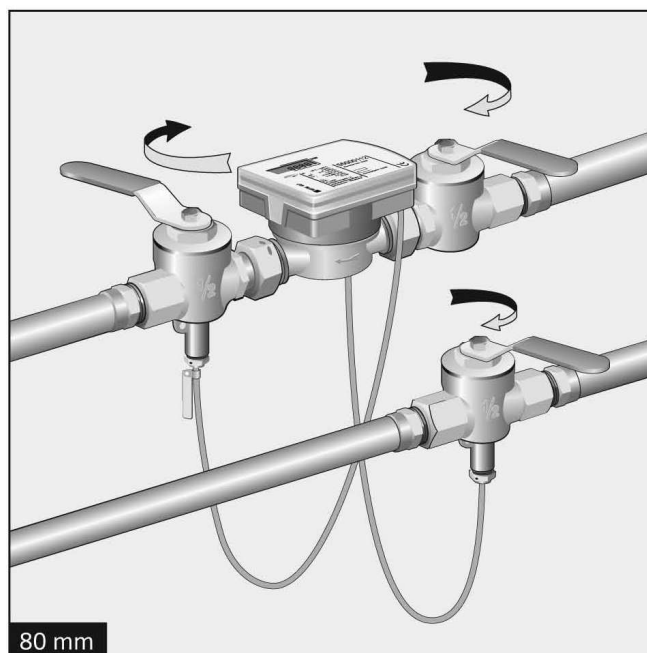
ATENTIE! Contorul de energie termica este in contact cu agentul termic la temperaturi ridicate.
PERICOL DE ARDERE IN CONTACT CU APA FIERBINTE



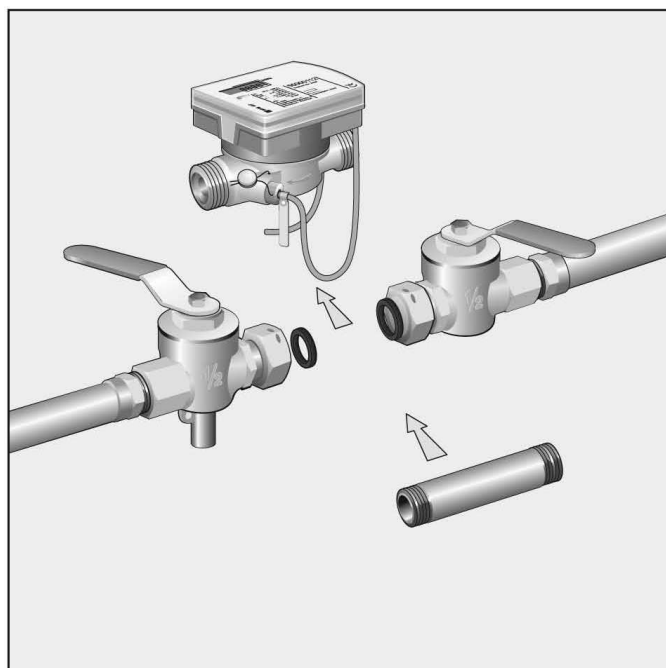
Alegeti pozitia de montaj corecta, in sensul de curgere al agentului termic prin conducta. Curatati instalatia de incalzire de impuritati inaintea montarii contorului de energie termica.



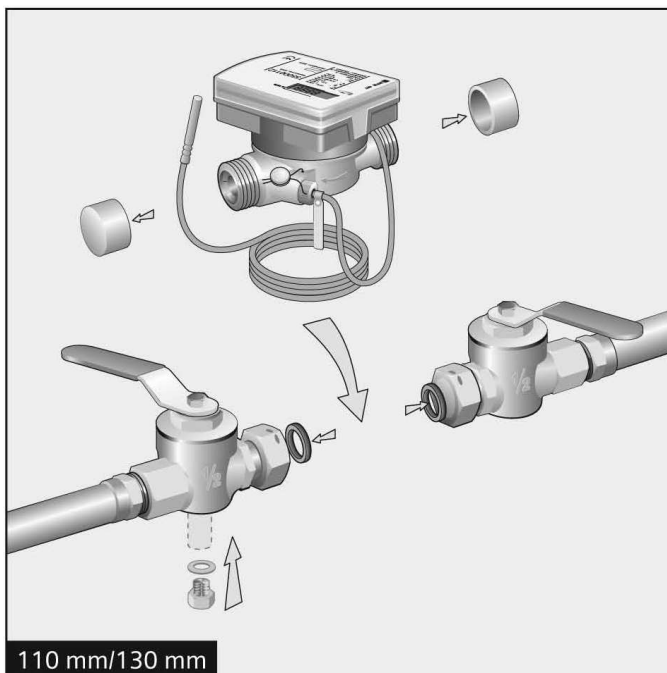
Inchideti robinetii cu sfera de izolare si rupeti eventualele sigilii de montaj.



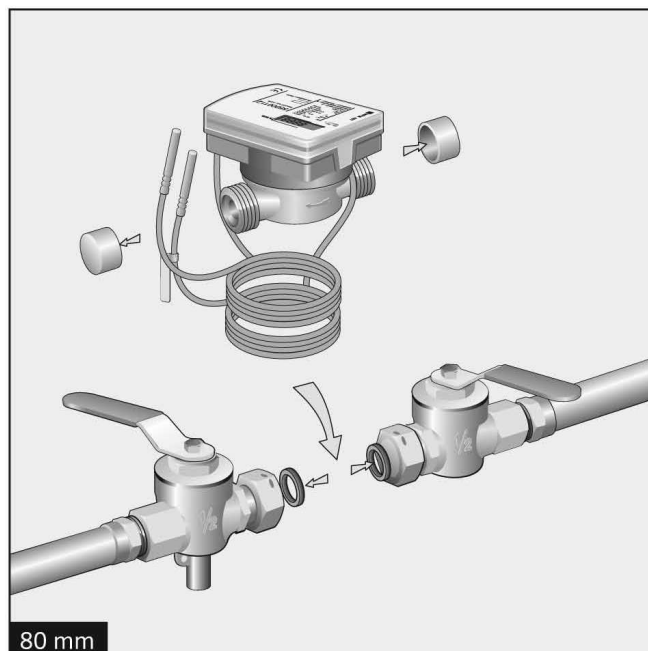
Inchideti robinetii cu sfera de izolare si rupeti eventualele sigilii de montaj.



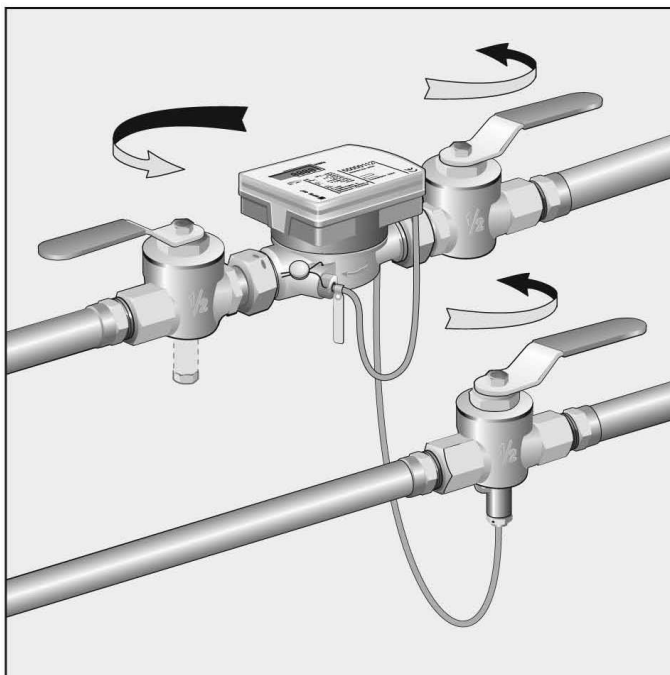
Demontati contorul de energie termica vechi, si montati piesa de inlocuire.



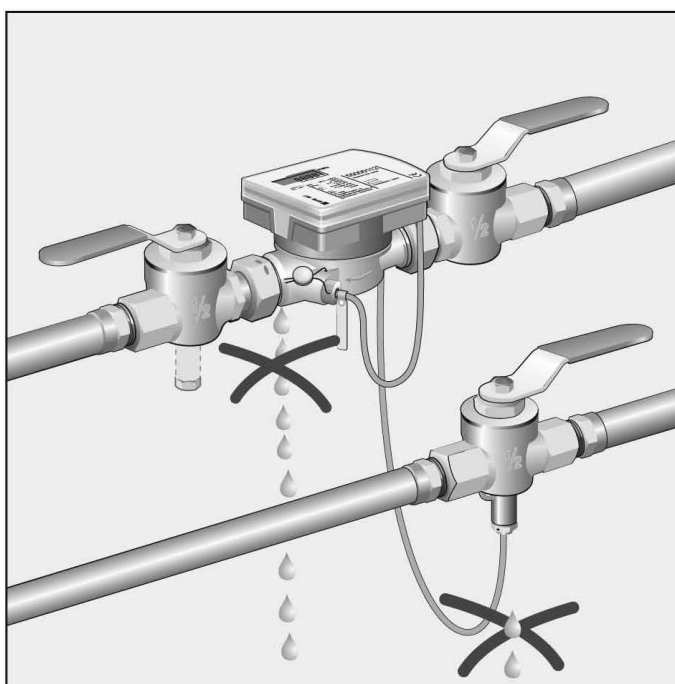
Montati noul contor de energie termica si schimbati garniturile vechi. Verificati etanseitatea robinetilor de izolare, in prealabil.



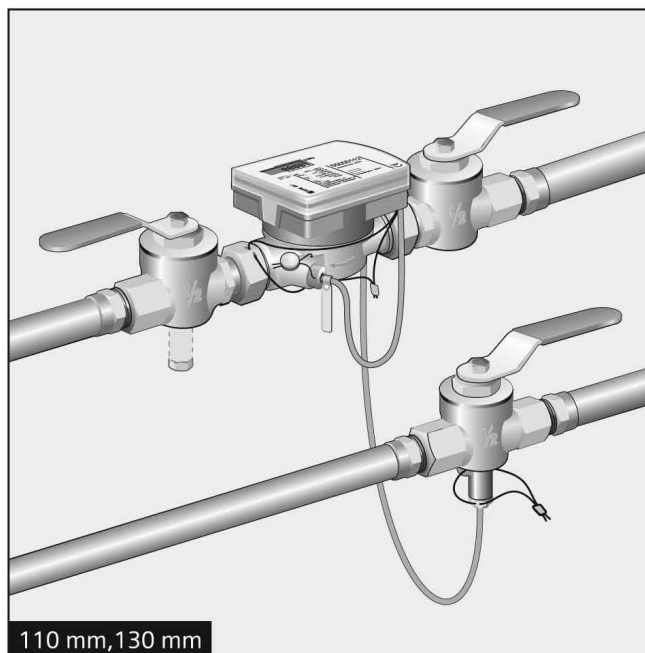
Montati noul contor de energie termica si schimbati garniturile vechi. Verificati etanseitatea robinetilor de izolare, in prealabil.



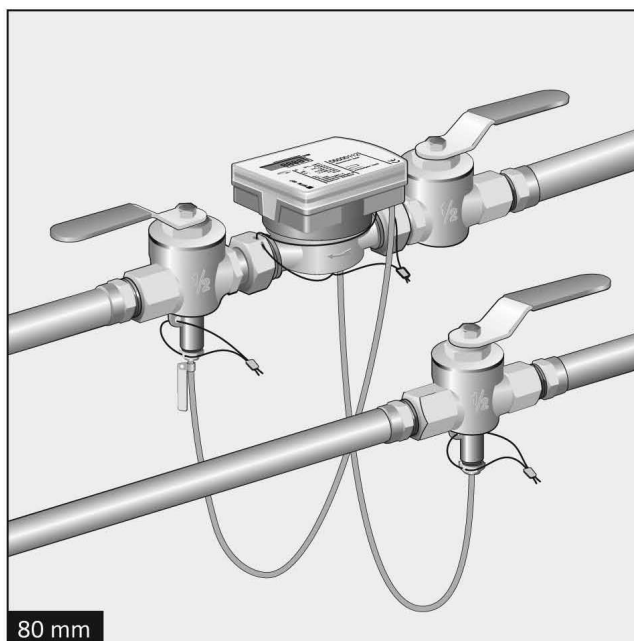
Deschideti robinetii de izolare.



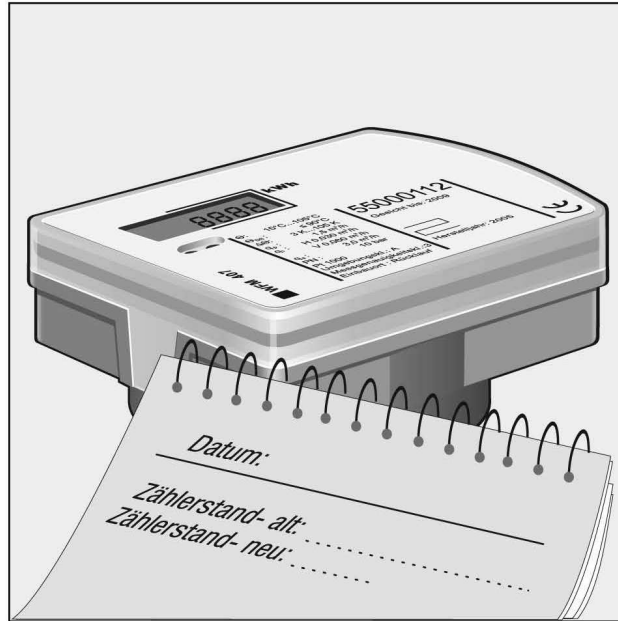
Verificati etanseitatea montajului contorului de energie termica si a accesoriilor de montaj.



Sigilati corpul contorului si senzorul de temperatura.



Sigilati corpul contorului si senzorii de temperatura.



Notati data instalarii, indexii vechi si noi ai contoarelor de energie termica si seriile contoarelor.